



Mapesil AC és Primer FD

- Oldószermentes, ecetsavas, penészedésálló szilikon hézagkitöltő-anyag alacsony rugalmassági modulusszal; 26 különböző színben és átlátszó kivitelben.
- Tapadásfokozó alapozó szilikon hézagkitöltő-anyagokhoz.

ALKALMAZÁSI TERÜLET

A **Mapesil AC** üveg, kerámia és eloxált alumíniumszerkezetek hézagainak kitöltésére alkalmas ecetsavas szilikon hézagkitöltő-anyag. **Primer FD** tapadóhíd felhordása után használható betonra, fára, fémre, festett felületekre, műanyagra és gumira is.

A **Mapesil AC** alkalmas:

- a névleges hézagmérettől $\pm 25\%$ -nál kisebb elmozdulású hézagok kitöltésére;
- tökéletesen rugalmas hézagkitöltés kialakítására különböző elemek között az építőiparban, gépkiparban, hajóépítésnél, autópiparban, stb.

Jellemző alkalmazások

Építőiparban:

- kerámia és beton fal- és padlóburkolatok hézagainak kitöltése erős koptatóhatásnak nem kitett felületeken;
- mosogatótálcák, szaniterak és a kerámiaburkolatok közötti hézagok kitöltése konyhákban, fürdőszobákban és zuhanyozókban a fugákhoz igazodó színekkel;
- mozgási hézagok kitöltése úszómedencékben;
- művészi színes üveglapok és üveglapok kompozíciók összeállítása;
- ajtó- és ablakkeretek üvegezéseinek tömítése;
- légkondicionálás vezetékei, vízcsövek, stb. hézagainak kitöltése;
- búvónyílások, ablakok, üvegezett keretek, stb. hézagainak kitöltése;
- tartályok, bekötőcsövek és bojlerak hézagainak kitöltése;
- eltérő dilatációs együtthatójú anyagok hézagainak kitöltése;
- általános felhasználású ragasztó és hézagkitöltő-anyag.

MŰSZAKI JELLEMZŐK

A **Mapesil AC** egykomponensű, ecetsavas, oldószermentes szilikon hézagkitöltő-anyag színezett



Mapesil AC Primer FD



Kinyomóvég levágása a hézag méretének megfelelően



Primer FD felhordása



Mapesil AC felhordása

vagy átlátszó kivitelben. Állékony (tixotróp), könnyen felhordható vízszintes és függőleges felületekre. A levegő nedvességtartalmának hatására köt meg normál hőmérsékleten, és a következő jellemzőkkel bír:

- kitűnő tartósság. A hézagkitöltés sok éven keresztül szélsőséges időjárásának, ipari mértékű szennyezésnek, hirtelen hőmérséklet-változásoknak kitéve vagy vízbe merítve is változatlan marad;
- nagymértékű rugalmasság;
- kitűnő tapadás üvegre, kerámira és eloxált alumíniumra;
- penészálló;
- vízzáró és páraáteresztő;
- vegyszerálló;
- -40°C-ig rugalmas és +180°C-os hőmérsékletet is elvisel;
- könnyen felhordható;
- az MSZ EN ISO 11600 szabvány alapján az F-25-LM osztályba sorolt.

FONTOS FIGYELMEZTETÉSEK

- A **Mapesil AC**-t ne használja kültérben a kerámia és világos színű kőburkolat közötti hézagok kitöltésére, mert a hézagoknál szennyeződés halmozódhat fel. Használjon **Mapesil LM**-et.
- Savakra érzékeny felületek, mint például mészkő hézagainak kitöltésekor, használjon semleges szilikon hézagkitöltő-anyagot (pl. **Mapesil LM**-et).
- A **Mapesil AC**-t ne használja erősen lágyított műanyag- vagy bitumentartalmú felületen azok miatt a visszamaradó anyagok miatt, amelyek csökkentik a tapadást, és behatolnak a hézagkitöltő-anyagba megváltoztatva annak színét vagy szilárdságát.
- A **Mapesil AC** vegyszerállósága általában jó. Mindazonáltal a vegyszerek nagy száma és a felhasználási lehetőségek sokfélesége miatt javasoljuk, hogy kétség esetén mindig végezzen előzetes próbát.
- A **Mapesil AC**-t ne használja akváriumok tömítésére, mert a vízi élőlényekre veszélyes anyagot tartalmaz.
- Nagy terhelésnek kitett padlók hézagainak kitöltéséhez használjon poliuretán hézagkitöltő-anyagot (pl. **Mapeflex PU21**-et).

HASZNÁLATI UTASÍTÁS

A hézag előkészítése és méretezése

A kitöltendő felületeknek száraznak, szilárdnak és a portól, laza részeketől, olajtól, zsírtól, viasztól, festék- és rozsdanyomoktól menteseknek kell lenniük.

A hézagkitöltő-anyag feladatának ellátásához az szükséges, hogy a hézagba felhordott hézagkitöltő-anyag szabadon tudjon nyúlni és összenyomódni.

A felhordás során ezért szükséges, hogy:

- a hézagkitöltő anyag tökéletesen tapadjon a hézag falaira, de ne tapadjon a hézag aljára;
- a hézagot úgy méretezze, hogy annak üzemszerű elmozdulása legfeljebb a kezdeti szélesség (+20°C-on számolva) 20%-a legyen;
- a hézagot 5 mm-es szélességig a szélességgel azonos mélységben, 5 mm felett a hézagszélesség felének megfelelő mélységben töltse ki.

A hézagkitöltő-anyag vastagságának beállításához és a **Mapesil AC** letapadásának megakadályozásához a hézagba alkalmas méretű **Mapefoam** zártcellás polietilén háttérkitöltő zsinórt helyezzen.

Primer FD felhordása

A fentebb felsorolt alkalmazási esetekben (betonra, fára, fémre, stb.) hordjon fel egy kisméretű ecsettel **Primer FD** alapozót a hézagok oldalfelületeire, majd néhány perc száradási idő (az oldószer elpárolgása) után töltse ki a hézagot **Mapesil AC**-vel.

Mapesil AC felhordása

A **Mapesil AC** 310 ml-es tubusokban kapható. Vágja le a tubus hegyét a menet fölött, és csavarja fel rá a hézag szélességének megfelelő méretűre 45°-ban levágott hegyű kinyomóvéget, majd a tubust illeszse a kinyomópisztolyba.

A **Mapesil AC** felületképzését a felületi filmréteg kialakulása előtt szappanos vízzel megnedvesített szerszámmal végezze.

Kötés

A **Mapesil AC** a levegő páratartalmának hatására köt meg, és rugalmassá válik.

A **Mapesil AC** kötésének sebessége kismértékben függ a hőmérséklettől is, de alapvetően a levegő páratartalma befolyásolja.

A grafikon a +23°C-on és 50% relatív páratartalom mellett történő kötést mutatja.

Tisztítás

A szerszámokat és az összekendődött felületeket szokásos oldószerekkel (etil-acetáttal, benzinnel, toluollal) moshatja le, amíg a termék még friss. Megkötött állapotban csak mechanikus úton távolítható el.

ANYAGSZÜKSÉGLET

Mapesil AC:

A **Mapesil AC** anyagszükséglete a hézagok szélességétől függ. A táblázat néhány példát ad sík- és merőleges él-hézagok anyagszükségleteire.

Primer FD:

100 g/m².

KISZERELÉS

Mapesil AC:

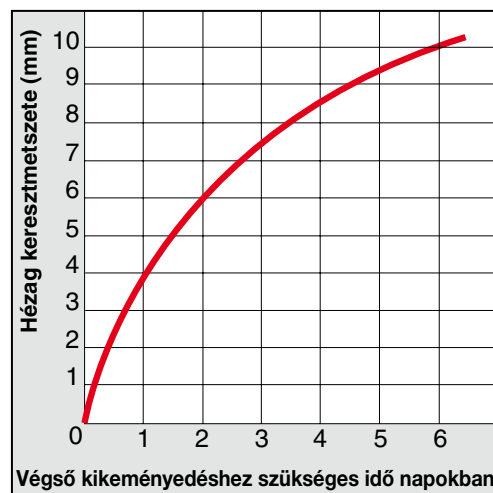
310 ml-es tubusok.

Primer FD:

0,9-0,2 kg-os flakonok.

SZÍNEK

A **Mapesil AC** átlátszó, valamint a "MAPEI SZÍNES FUGÁK" színskála 26 színében választható.



MAPESIL AC - MŰSZAKI ADATOK (jellemző értékek)

A termék megfelel:

BS 5889 B típusnak - ASTM C920-nak
TT -S-00230 C-nek - TT -S-001543 A-nak
DIN 18540, T.2 E osztálynak
ISO 11600, F-25-LM-nek

TERMÉKAZONOSÍTÓ ADATOK

Állag:	állékony (tixotróp) paszta
Szín:	átlátszó + 26 szín
Sűrűség (g/cm ³):	1,03
Szárazanyag tartalom (%):	100

ALKALMAZÁSI ADATOK (+23°C-on 50% relatív páratartalom mellett)

Bedolgozási hőmérséklet:	+5°C-tól +50°C-ig
Kisajtolási sebesség 3,5 mm-es kinyomóvégen keresztül 0,5 N/mm ² nyomáson (g/perc):	120
Bőrösödés kezdete (perc):	10
Kötési zsugorodás (%):	3,5
Kötési sebesség (mm):	1 nap alatt 4 7 nap alatt 10

VÉGSŐ TELJESÍTMÉNYADATOK

Szakítószilárdság - DIN 53 504-S3A szerint (N/mm ²):	1,6
Szakadási nyúlás - DIN 53 504-S3A szerint (%):	800
Szakítószilárdság (ASTM D 624, C sablon) (N/mm ²):	4
Shore A keménység (DIN 53 505):	20
Sűrűség +25°C-on (DIN 53 479) (g/cm ³):	1,02
Páraáteresztő-képesség (DIN 53 122, 2 mm-es lemez) (g/m ² /nap):	23
Nyúlási modulusz MSZ EN ISO 8339 A MÓDSZER szerint mérve (N/mm ²):	
- 25% nyúlásnál:	0,20
- 50% nyúlásnál:	0,27
- 100% nyúlásnál:	0,35
Legnagyobb megengedett mozgás (%):	25
Vízállóság:	kitűnő
Öregedésállóság:	kitűnő
Ellenállás légköri romboló hatásokkal szemben:	kitűnő
Vegyszer-, sav-, és hígított lúgállóság:	jó
Szappan és mosószerállóság:	kitűnő
Oldószerállóság:	korlátozott
Hőállóság:	-40°C-tól +180°C-ig

PRIMER FD - MŰSZAKI ADATOK (jellemző értékek)

TERMÉKAZONOSÍTÓ ADATOK

Állag:	átlátszó folyadék
Szín:	sárgás
Sűrűség (g/cm ³):	0,92
Brookfield viszkozitás (mPa·s):	1-2 (1-es rotor - 100 fordulat/perc)



Hézagkitöltés simítása szappanos vízzel és kis ecsettel



Kerámia padlóburkolat hézagjainak kitöltése Mapesil AC-vel



Szaniter hézagkitöltése

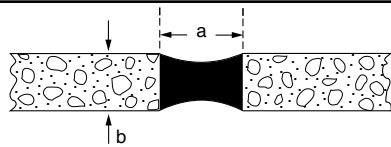
Mapesil AC Primer FD

Mapei fugázóanyagok
és hézagkitöltések
kerámiaburkolatokhoz

100	FEHER
110	MANHATTAN 2000
111	EZÜSTSZÜRKE
112	KÖZÉPSZÜRKE
113	CEMENTSZÜRKE
114	ANTRACIT
120	ERTE
130	JAZMIN
131	VANILIA
132	BÉZS
140	KOPALL
141	KARAMELL
142	GESZTEME
143	TERRAKOTTA
144	CSOKOLÁÉ
145	SIEENAI FÖLD
150	SÁRGA
160	MANGÓLIA
161	MALVA
162	IBOLYA
170	KRÓKUSZ
171	TURKIZ
172	EGÉSZNÉK
180	MENTA
181	JADEZÖLD
182	TURMALIN
999	ÁTLAGSZÓ

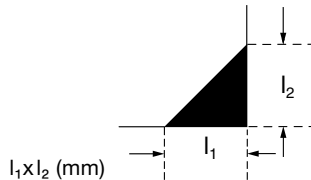
ANYAGSZÜKSÉGLET TÁBLÁZAT (folyóméter/tubus)

SÍK HÉZAG



Hézag mérete mm-ben (axb)	Folyóméter tubusonként
5x5	12
5x10	6
10x10	3
15x10	2
20x10	1,5
25x10	1,25
30x15	0,7
40x20	0,4

MERŐLEGES CSATLAKOZÁSÚ MOZGÁSI HÉZAG



Hézag mérete mm-ben (l ₁ x l ₂)	Folyóméter tubusonként
5	25
10	6
15	3
20	1,5

ELTARTHATÓ

A **Mapesil AC** normál körülmények között, száraz, hűvös helyen eredeti, bontatlan csomagolásban 24 hónapig.

A **Primer FD** normál körülmények között, száraz, hűvös helyen (legfeljebb +25°C-on) eredeti, bontatlan csomagolásban 6 hónapig.

AZ ELŐKÉSZÍTÉS ÉS A FELHORDÁS SORÁN BETARTANDÓ BIZTONSÁGI ELŐÍRÁSOK

A **Mapesil AC** a keverékekre vonatkozó jelenlegi előírások és irányelvek szerint nem minősül veszélyes terméknek. Mindazonáltal javasoljuk, hogy viseljen védőkesztyűt és védőszemüveget, és tartsa be a vegyi anyagok kezelésekor szükséges óvintézkedéseket.

A **Primer FD** ártalmatlan, hosszabb ideig tartó

belélegzése komoly egészségkárosodást, valamint álmoságot és szédülést okozhat. Lenyelve komoly tüdőkárosodást okozhat. A termék irritálhatja a szemet. Egészségügyi kockázatot jelent a meg nem született magzatra. Ismételt érintkezés esetén bőrszárazságot és a bőr kirepedezését okozhatja. A terméket csak jól szellőző helyiségben használja és viseljen védőkesztyűt, védőszemüveget és arcmaszkot. **A Primer FD** nagymértékben gyúlékony. A terméket nyílt lángtól és szikrától távol tárolja és használja. Termékünk biztonságos használatára vonatkozó további és teljes információt a Biztonsági Adatlap aktuális változata tartalmaz.

TERMÉK SZAKEMBEREK SZÁMÁRA.

FIGYELMEZTETÉS

A termékismertetőben feltüntetett műszaki adatok, javaslatok és utasítások mindig csak a megadott feltételek mellett érvényesek. Az ettől eltérő munkakörülményekre és felhasználási területekre nem jelentenek kötelezettséget. Amennyiben a fentiekben ismertetettől eltérő munkakörülmények között vagy felhasználási területeken akarják a terméket használni, akkor a termék használatának megkezdése előtt megfelelő számú próbát kell végezni. Bár a termékismertetőben szereplő műszaki adatok és javaslatok legjobb tudásunkon és tapasztalatainkon alapulnak, ettől függetlenül csak a termékeink mindig azonos minőségére vállalunk garanciát.

A termékismertető aktuális változata elérhető a www.mapei.com honlapunkon



A védjegy olyan nagyon alacsony illékony szervesanyag (VOC) kibocsátású MAPEI termékeket azonosít, amelyeket a padlón használt termékek káros anyag kibocsátását vizsgáló nemzetközi szervezet, a GEV (Gesellschaft Emissionskontrollierte Verlegewerkstoffe, Klebstoffe und Bauprodukte e.V.) tanúsított.



Környezetvédelem iránti elkötelezettségünk A MAPEI termék segíti a tervezőket, kivitelezőket innovatív, a U.S. Green Building Council által tanúsított LEED követelményeknek megfelelő projektek létrehozásában. A LEED nemzetközi elismerés, a Zöld Épületek Tanácsának a díja, amelyet energia- és környezetvédelmi szempontból kiemelkedő építkezéseknek adnak át.

**A termékre vonatkozó referenciák
kérésre rendelkezésre állnak, illetve
hozzáférhetők a www.mapei.hu és
www.mapei.com honlapokon**



TECHNOLÓGIA, MELYRE ÉPÍTHET

U-profilú üveg tömítése

Alumínium
ablakkeret tömítése
Mapesil AC-vel