



Mapesil LM

Semlegesen megkötő penészedésálló szilikon hézagkitöltő- anyag természetes kőanyagokhoz és márványhoz



ALKALMAZÁSI TERÜLET

A **Mapesil LM** egy oldószermentes, alacsony rugalmassági modulusú hézagkitöltő kifejezetten a savakra és képlékenyítőkre érzékeny anyagokhoz, márványhoz, gránitához, homokkőhöz és kvarchoz, kémiai tulajdonságának köszönhetően megakadályozza a felület elszíneződését vagy a plasztifikáló beszívódását, amely az aljzat foltosodását okozhatja.

Ezenkívül a termék kémiai tulajdonságai miatt tökéletesen alkalmas különösen érzékeny anyagokhoz, mint pl. tükrök, téglák, pórusbeton, fényezett anyagok vagy lakkozott fa.

A **Mapesil LM** általában jól tapad a nem nedvszívó aljzatokra is, mint pl. üveg, kerámia, klinker, zománcozott felületek, víz- és oldószer bázisú lakkok, fémek általában és különféle típusú műanyagok. Alkalmas nedvszívó ásványi aljzatokhoz is, mint pl. beton, vakolat és szál-cement.

Ez a termék általában jól tapad a fent említett anyagú aljzatokhoz még előzetes alapozóréteg felhordása nélkül is (kérjük lépjen kapcsolatba a MAPEI Műszaki osztállyal).

A **Mapesil LM** alacsony rugalmassági modulusának köszönhetően alkalmas kültérben és beltérben hézagkitöltéshez és dilatációs hézagokhoz, beleértve az üzemszerűen nagy mozgásnak kitett hézagokat is, az alábbi felületek között:

- előregyártott panelek;
- ablak/ajtó illesztések és falszegélyek;

- gépészeti csővezetékek és függőleges falak;
- hasonló és különböző típusú anyagbevonatok.

Alkalmas mérsékelt gyalogosforgalomnak kitett járófelületek hézagkitöltésére is.

MŰSZAKI JELLEMZŐK

A **Mapesil LM** egykomponensű, oldószermentes, semlegesen megkötő állékony (tixotróp) szilikon hézagkitöltő-anyag, amely nem bocsát ki kellemetlen szagokat. Könnyen felhordható mind vízszintes, mind függőleges felületre, majd a levegő páratartalmának hatására szobahőmérsékleten köt meg, és rugalmas hézagkitöltő-anyaggá válik.

A **Mapesil LM**-mel készített hézagkitöltések nem öregsenek szélsőséges időjárási viszonyok esetén, ipari környezetben, hirtelen hőmérsékletváltozásoknak vagy víznek hosszú évekig kitéve sem. A termék rugalmas marad -40°C -tól $+150^{\circ}\text{C}$ hőmérséklettartományon belül.

A **Mapesil LM** késlelteti a penész megjelenését a felületen.

A **Mapesil LM** vegyszerállósága általában jó. Mindazonáltal a termékek sokfélesége és a **Mapesil LM** különféle alkalmazási körülményei miatt kétség esetén mindig végezzen előzetes próbát.

A **Mapesil LM** az építőiparban használt legtöbb anyagra (üveg, kerámia, alumínium, horganylemez, beton, rozsdamentes acél, PVC) tökéletesen tapad alapozó felhordása nélkül.

Mapesil LM

Ha a hézagkitöltés hosszú ideig lesz vízbe merülve, akkor **Primer FD**-t hordjon fel előzetesen.

Kétség esetén végezzen előzetes próbát, vagy forduljon a MAPEI Műszaki Osztályához.

A **Mapesil LM** különösen alkalmas olyan savérzékeny felületekre, ahol a hagyományos semleges vagy savas hézagkitöltők általában színváltozást vagy foltosodást okozhatnak az aljzaton (pl. természetes kő, tükrök, stb.).

Mapesil LM megfelel az EN 15651-1 európai szabványnak ("Tömítők kül- és beltéri homlokzati elemekhez") F-EXT-INT-CC teljesítmény besorolással, az EN 15651-2-nek ("Tömítők üvegezéshez, hideg éghajlaton való felhasználáshoz") G-CC típusnak, az EN 15651-3 európai szabványnak ("Tömítők szaniterek hézagaihoz") XS1 típusnak és az EN 15651-4 európai szabványnak ("Tömítőanyagok járdákhoz") PW-EXT-INT-CC teljesítmény besorolással.

FONTOS FIGYELMEZTETÉSEK

- A **Mapesil LM**-et ne használja gumi, erősen lágyított műanyag vagy bitumen felületén. A felületen visszamaradó olajok és képlékenyítő anyagok beszívároghatnak a felületbe és csökkentik a tapadást vagy behatolnak a hézagkitöltő-anyagba, és ez annak színváltozásához vagy mechanikai tulajdonságainak változásához vezet.
- Ne használja a **Mapesil LM**-et tartósan klóros vízbe merülő felületen.
- A **Mapesil LM**-et ne használja intenzív forgalomnak kitett padlók hézagkitöltésére (használjon **Mapeflex PU45**-öt, **Mapeflex PU20**-at vagy **Mapeflex PU21**-et).
- Ne használjon **Primer FD**-t, ha követ vagy márványt tömit.

HASZNÁLATI UTASÍTÁS

A hézagkitöltendő felületnek száraznak, szilárdnak és a portól, laza részekről, olajtól, zsírtól, viasztól, festék- és rozsdanyomoktól mentesnek kell lennie.

A hézagkitöltő-anyag feladatának ellátásához az szükséges, hogy a hézagba felhordott hézagkitöltő-anyag szabadon tudjon nyúlni és összenyomódni.

Ezért szükséges, hogy:

- a hézagkitöltő anyag tökéletesen tapadjon a hézag falaira, de ne tapadjon a hézag aljára;
- a hézagot úgy méretezze, hogy annak üzemszerű elmozdulása legfeljebb a kezdeti szélesség 25%-a legyen;
- a **Mapesil LM** felhordási vastagsága legyen kisebb, de legfeljebb annyi, mint a hézag szélessége.

Ahhoz, hogy a fugakép tetszetős legyen, a **Mapesil LM** felhordása előtt a hézagszéleket védje ragasztószalaggal, nehogy hézagkitöltő-anyag kerüljön rájuk.

A hézagkitöltő-anyag vastagságának beállításához és a **Mapesil LM** letapadásának megakadályozására a hézagba alkalmas méretű **Mapefoam** zártcellás poliuretán háttérkitöltő zsinórt helyezzen.

Primer FD felhordása

Ha egy réteg **Primer FD** felhordására van szükség, a terméket egy kis ecsettel vigye fel a hézagok oldalfelületeire, hagyja száradni néhány percre, hogy az oldószer elpárologjon, majd töltsse ki a hézagot **Mapesil LM**-mel.

Mapesil LM felhordása

A **Mapesil LM** 310 ml-es tubusokban kapható. Vágja le a tubus hegyét a menet fölött, és csavarja fel rá a hézag szélességének megfelelő méretűre 45°-ban levágott hegyű kinyomóvéget. A tubust illessze a kinyomópisztolyba, és nyomja ki a hézagkitöltő-anyagot.

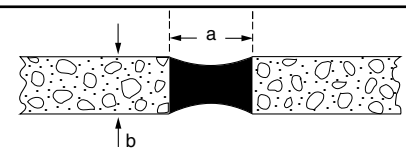
A **Mapesil LM** felületképzését a felületi filmréteg kialakulása előtt szappanos vízzel megnedvesített szerszámmal végezze. További információk a termék biztonsági adatlapján olvashatók, amely kérésre rendelkezésre áll.

Meglévő kültéri természetes kő burkolat hézagkitöltése

Beltéri természetes kő burkolat hézagkitöltése

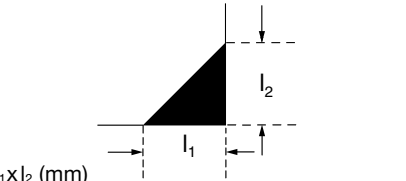
ANYAGSZÜKSÉGLET (folyóméter/tubus)

HÉZAG



Hézag mérete mm-ben (a×b)	Folyóméter/tubus
5×5	12
5×10	6
10×10	3
15×10	2
20×10	1,5
25×10	1,25
30×15	0,7
40×20	0,4

90°-OS SAROK HÉZAG



Hézag mérete mm-ben (l1×l2)	Folyóméter/tubus
5	25
10	6
15	3
20	1,5

MŰSZAKI ADATOK (jellemző értékek)

A termék teljesíti a következő szabványokat:

- DIN 18545-2 E osztály
- DIN 18540
- ISO 11600-F 25 LM osztály
- ISO 11600-G 25 LM osztály
- ASTM C 920 25 osztály
- TT-S-00230 C, A osztály
- TT-S-001543 A, A osztály
- ASTM C 1248
- BS 5889 A típus

TERMÉKAZONOSÍTÓ ADATOK

EN 15651-1-es szabvány szerint:	F-EXT-INT-CC
EN 15651-2-es szabvány szerint:	G-CC
EN 15651-3-as szabvány szerint:	XS1
EN 15651-4-es szabvány szerint:	PW-EXT-INT-CC
Állag:	állékony (tixotróp) paszta
Szín:	fehér (100), szürke (110), szürke (111), középszürke (112), cementszürke (113), antracit (114), fekete (120), jázmin (130), bézs (132) és átlátszó
Sűrűség ISO 1183 Met. B (g/cm ³):	1,02
Száranyag-tartalom (%):	100
EMICODE	EC1 Plus - nagyon alacsony kibocsátású

ÖSSZETÉTEL ÉS JELLEMZŐK +23°C-on 50% relatív páratartalom mellett

Bedolgozási hőmérséklet:	+5°C-tól +40°C-ig
Kisajtolási sebesség 3,5 mm-es kinyomóvégen keresztül 0,5 MPa nyomáson (ml/perc):	50-70
Bőrösödés kezdete:	15 perc
Kötési sebesség kívülről befelé (mm): - 1 nap: - 7 nap:	4 10

VÉGSŐ TELJESÍTMÉNYADATOK

Szakítószilárdság az ISO 8339 szerint (N/mm ²):	0,5
Szakadási nyúlás ISO 8339 szerint (%):	250
Szakítóterhelés (ISO 34) (N/mm ²):	4
Shore A keménység (DIN 53505):	21
Nyúlási modulus ISO 8339 A módszer szerint mérve 100% nyúlásnál (N/mm ²):	0,35
Maximális üzemi elmozdulás (%):	25
Vízállóság:	kitűnő
Öregedésállóság:	kitűnő
Ellenállás légköri rombolóhatásokkal szemben:	kitűnő
Vegyszer-, sav- és hígított lúgállóság:	jó
Szappan- és mosószerállóság:	kitűnő
Oldószerállóság:	korlátozott
Hőállóság:	-40°C-tól +150°C-ig

Mapesil LM

Szín táblázat

100 WHITE

110 MANHATTAN 2000

111 SILVER GREY

112 MEDIUM GREY

113 CEMENT GREY

114 ANTHRACITE

120 BLACK

130 JASMINE

132 BEIGE 2000

999 TRANSPARENT



Kötés

A **Mapesil LM** a levegővel érintkezésbe lépve annak páratartalma hatására köt meg, és rugalmassá válik.

A **Mapesil LM** kötésének sebessége kismértékben függ a hőmérséklettől is, de alapvetően a levegő páratartalma befolyásolja. Javasoljuk, hogy a terméket soha ne hordja fel 0°C hőmérséklet alatt.

Tisztítás

A szerszámokat és az összekenyődött felületeket szokásos oldószerekkel (etil-acetáttal, benzinnel, toluollal) moshatja le, amíg a termék még friss. Megkötött állapotban csak mechanikus úton távolítható el.

KISZERELÉS

A **Mapesil LM** 310 ml-es tubusokban, fehér (100), szürke (110), szürke (111), közészürke (112), cementszürke (113), antracit (114), fekete (120), jázmin (130), bézs (132) és átlátszó színben kerül forgalomba.

ELTARTHATÓ

Normál körülmények között, száraz, hűvös helyen eredeti, bontatlan csomagolásban 18 hónapig.

AZ ELŐKÉSZÍTÉS ÉS A FELHORDÁS SORÁN BETARTANDÓ BIZTONSÁGI ELŐÍRÁSOK

Mapesil LM a keverékekre vonatkozó jelenlegi szabályozás szerint nem veszélyes. Mindazonáltal javasoljuk, hogy viseljen védőkesztyűt és védőszemüveget, és tartsa be a vegyi anyagok kezelésekor szükséges óvintézkedéseket.

További és teljeskörű információt a termék biztonságos használatáról az érvényes biztonsági adatlapon találhat.

SAKEMBEREK SZÁMÁRA KÉSZÜLT TERMÉK.

FIGYELMEZTETÉS

A termékismertetőben feltüntetett műszaki adatok, javaslatok és utasítások mindig csak a megadott feltételek mellett érvényesek. Az ettől eltérő munkakörülményekre és felhasználási területekre nem jelentenek kötelezettséget. Amennyiben a fentiekben ismertetettől eltérő munkakörülmények között vagy felhasználási területeken akarják a terméket használni, akkor a termék használatának megkezdése előtt megfelelő számú próbát kell végezni. Bár a termékismertetőben szereplő műszaki adatok és javaslatok legjobb tudásunkon és tapasztalatainkon alapulnak, ettől függetlenül csak a termékeink mindig azonos minőségére vállalunk garanciát.

A termékismertető aktuális változata elérhető a www.mapei.com honlapunkon



A védjegy olyan nagyon alacsony illékony szervesanyag (VOC) kibocsátású MAPEI terméket azonosít, amelyeket a padlón használt termékek káros anyag kibocsátását vizsgáló nemzetközi szervezet, a GEV (Gemeinschaft Emissionskontrollierte Verlegewerkstoffe, Klebstoffe und Bauprodukte e.V.) tanúsított.



Környezetvédelem iránti elkötelezettségünk A MAPEI termék segíti a tervezőket, kivitelezőket innovatív, a U.S. Green Building Council által tanúsított LEED követelményeknek megfelelő projektek létrehozásában. A LEED nemzetközi elismerés, a Zöld Épületek Tanácsának a díja, amelyet energia- és környezetvédelmi szempontból kiemelkedő építkezéseknek adnak át.

A termékre vonatkozó referenciák kérésre rendelkezésre állnak, illetve hozzáférhetők a www.mapei.hu és www.mapei.com honlapokon

Homlokzati hézag
kittöltése Mapesil LM-
mel



TECHNOLÓGIA, MELYRE ÉPÍTHET